

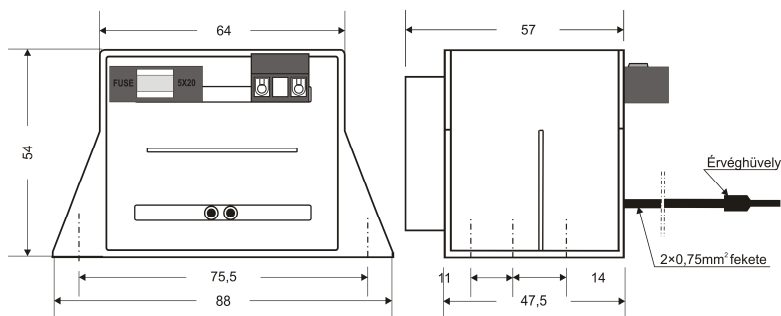
## Teljesítmény: 45VA

### Jellemzők

- Műgyantakiöntött
- Osztott kamrás
- Átütés vizsgálat 4KV-1p.
- Fokozott páratartalom ellenálló képesség

### Gyártás MSZ-EN 61558 szerint

- Biztonsági elválasztó
- Környezeti hőmérséklet max.  $t_a$  50°C
- Szigetelők hőosztálya B 130°C
- Kettős szigetelés
- Védettségi fokozat: IP00
- Rövidzár ellen feltételesen zárlatbiztos



### Alkalmazás

- Vagyonvédelmi központok tápfeszültség ellátására
- És egyéb elektronikai áramkörök tápfeszültség ellátása

### Felhasználási jellemzők

- Mechanikus rögzítési lehetőség közvetlen fémszerelvényre.
- Beépített primerköri olvadóbiztosíték.
- Elektromos csatlakozás PRI oldalon sorkapoccsal, bekötés max. 1,5mm<sup>2</sup>
- Elektromos csatlakozás SEC oldalon lengő 0,75 mm<sup>2</sup> vezetékkel, a hossza 40cm

<i>Tipusszám</i>	<i>PRI feszültség</i>	<i>SEC feszültség</i>	<i>SEC áram</i>
ME.TRE-45.60312/BSV 45VA	230V-50Hz	12 V	3,75 A
ME.TRE-45.60316/BSV 45VA	230V-50Hz	16,5 V	2,72 A
ME.TRE-45.60324/BSV 45VA	230V-50Hz	24V	1,87 A
ME.TRE-45.60340/BSV 45VA	230V-50Hz	40V	1,12 A
Előírt primerköri biztosíték 315mAT			
SEC feszültségek tűrése 5%			