

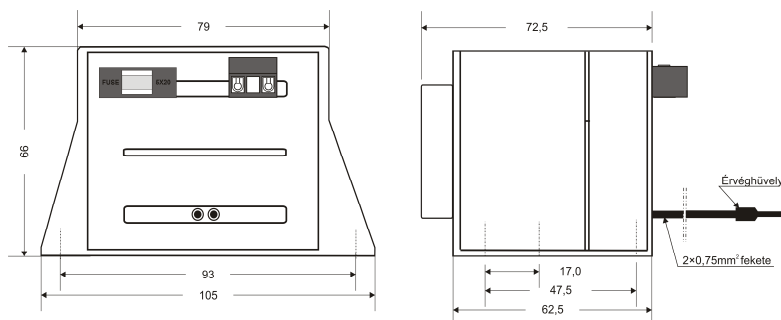
Teljesítmény: 100VA

Jellemzők

- Műgyantakiöntött
- Osztott kamrás
- Átütés vizsgálat 4KV-1p.
- Fokozott páratartalom ellenálló képesség

Gyártás MSZ-EN 61558 szerint

- Biztonsági elválasztó
- Környezeti hőmérséklet max. t_a 50°C
- Szigetelők hőosztálya B 130°C
- Kettős szigetelés
- Védettségi fokozat: IP00
- Rövidzár ellen feltételesen zárlatbiztos



Alkalmazás

- Vagyonvédelmi központok tápfeszültség ellátására
- És egyéb elektronikai áramkörök tápfeszültség ellátása

Felhasználási jellemzők

- Mechanikus rögzítési lehetőség közvetlen fémszerelvényre.
- Beépített primerköri olvadóbiztosíték.
- Elektromos csatlakozás PRI oldalon sorkapoccsal, bekötés max. 2,5mm²
- Elektromos csatlakozás SEC oldalon lengő 0,75 mm² vezetékkel, a hossza 40cm

Tipusszám	PRI feszültség	SEC feszültség	SEC áram
ME.TRE-100.75416/BSV 100VA	230V-50Hz	16,5 V	6,06 A
ME.TRE-100.75424/BSV 100VA	230V-50Hz	24V	4,16 A
ME.TRE-100.75440/BSV 100VA	230V-50Hz	40V	2,50 A
Előírt primerköri biztosíték 800mAT			
SEC feszültségek tűrése 5%			